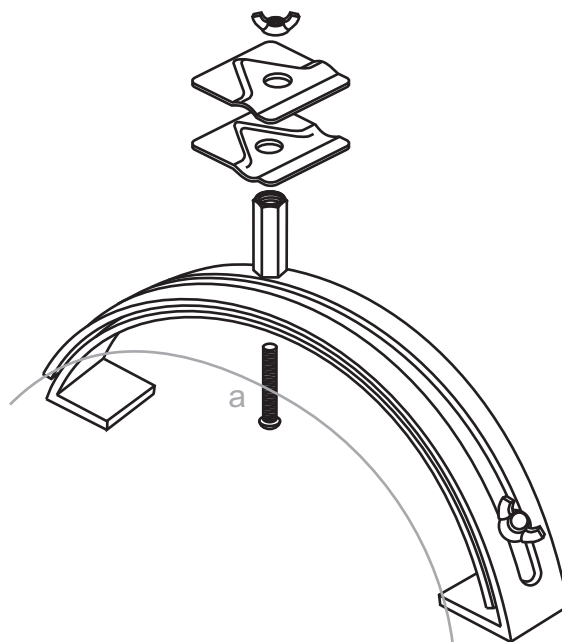


Uchwyt gąsiorowy uniwersalny krzyżowy

Służy do prowadzenia drutu odgromowego na szczytach pokrytych dachówką lub blachodachówką. Mocowany do gąsiora poprzez skręcanie. Istnieje możliwość regulacji w zależności od wielkości gąsiora.



NR KAT.	a	ŚRUBA	MATERIAŁ
2.16.01	260-400	1xM6/16; 1xM6/50	Stal ocynk.
5.12.01	260-400	1xM6/16; 1xM6/50	Miedź
8.14.01	260-400	1xM6/16; 1xM6/50	Stal nierdz.

Produkt spełniający wymagania normy:
- PN-EN 62561-4:2011



P.P.H.U. ELEKTROBUD Tomasz Ratajak

Ul. Powstańców Wielkopolskich 57
62-030 Luboń

Tel/fax 61-8-106-019
tel. kom. 601-56-71-92
e-mail: elektrobud@odgromy.eu

www.odgromy.eu